

散水栓・その他バルブ

散水栓(固定式) ※SV-03・SV-04 クローム散水栓は凍結防止機能付です。



商品記号:SV-01/SV-03

クローム 90°

品番	サイズ	品番	サイズ
201000	20	201003	50
201001	25	201004	65
201002	40		



商品記号:SV-02/SV-04

クローム 45°

品番	サイズ	品番	サイズ
201005	20	201008	50
201006	25	201009	65
201007	40		



商品記号:SV-05

みがき 90°

品番	サイズ	品番	サイズ
201100	20	201103	50
201101	25	201104	65
201102	40		



商品記号:SV-06

みがき 45°

品番	サイズ	品番	サイズ
201105	20	201108	50
201106	25	201109	65
201107	40		

高圧用1.0MPaシリーズ



商品記号 SV-07

クローム 90°

品番	サイズ
201250	40



商品記号 SV-08

クローム 45°

品番	サイズ
201251	40



商品記号 SV-09

クローム 90°

口金回転付

※50A/65Aは0.5MPa

品番	サイズ
201270	40
201050	50
201051	65



商品記号 SV-10

クローム 45°

口金回転付

※50A/65Aは0.5MPa

品番	サイズ
201271	40
201052	50
201053	65



商品記号 SV-11

クローム 180°

品番	サイズ
201252	40

アングル回転 ターニングバルブ1.0MPa



商品記号:SV-12(BR)

90°

品番	サイズ	品番	サイズ
201400	25	201402	50
201401	40	201403	65



商品記号:SV-12-L(BR)

口金回転付 90°

品番	サイズ	品番	サイズ
28030	40	28031	50
28030	40	28032	65



商品記号:SV-13(BR)

45°

品番	サイズ	品番	サイズ
201405	25	201407	50
201406	40	201408	65

ローテーションバルブ 40×45°

ゴルフ場の散水栓に!!

- 圧力損失が少ない。
- 弁パッキンの交換不要。
- 高圧対応品

商品記号:SV-19

品番	サイズ
29000	40



回転します。

ノンダスト ターニングバルブ

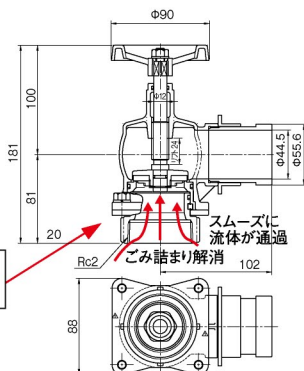


商品記号:SV-12N(BR)

90°

材質:CAC203

品番	サイズ
28252	50
201420	75



Check Point

- 従来ターニングバルブは、構造上取付座に弁棒ガイドがあります。そのガイド部分にごみが絡まって詰まりの原因となっていました。このノンダスト型はそのガイドを無くすことにより、スムーズに流体が通過しゴミ詰まりを解消しました。
- 本体及び取付座の材質は、腐食と電蝕防止の為にすべて黄銅製にしています。銅製品と相性の悪いアルミ素材はハンドル以外バルブ構造内には一切使用していません。表面にはクロームメッキを施しており風化にも強い処理になっています。
- 取付座連結角フランジの下部は業界初ステンレス製板を使用しています。それにより、軽量化と全長を出る限り低く抑える設計になっています。