

# 電磁弁

# ロック式電磁弁

## HTSP-WLAS シリーズ

太陽電池式・乾電池式自動制御機器用の電磁弁です。

### 特徴

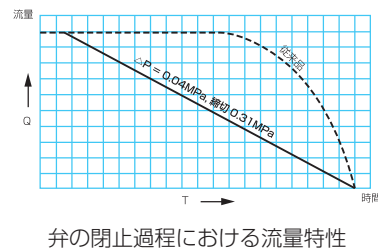
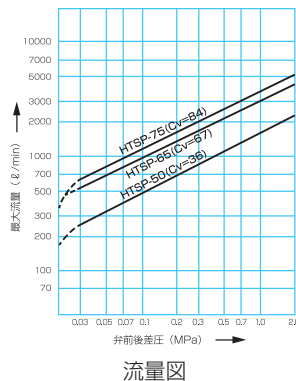
- 電源を短時間（約 1 秒）ON するだけで「開弁」し、「開弁」後はすぐに通電を断ちます。  
電磁弁を「閉弁」したい時は、また電源を短時間（約 1 秒）ON するだけで閉止する省電力設計です。
- 商用電源を必要としない為、どんな場所でも設置が可能です。
- 電源は、鉛蓄電池であり、メンテナンスフリーで自己放電がきわめて少なく、長寿命で経済的です。
- リニャプラグを装備し、ウォーターハンマーを防止します。
- 一次側バイパス流入路にフローワッシャーを装備し、圧力変動に対して安定した動作、開閉時間の均一性を保持します。
- マニュアルオープンバルブを操作することで、手動開閉できます。



### 仕様

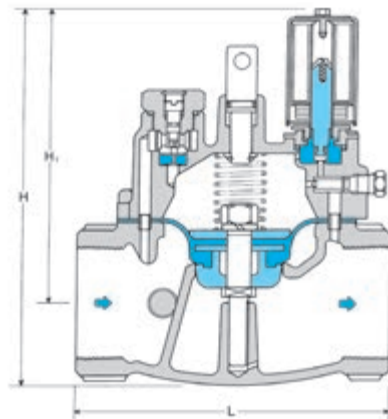
|         |  |
|---------|--|
| 耐圧気密圧力  | 3.06MPa  |
| 最高使用圧力  | 1.53MPa  |
| 最低作動圧力差 | 0.03MPa  |
| 流量      | 性能チャート参照                                       |
| 漏洩量     | 静水圧 0.1MPa において、弁差圧 0.1MPa 時の流量の 0.01 l/min 以下 |
| 電圧      | DC10V, DC6V                                    |

### 性能チャート



### 寸法

| 型式          | 口径 | 接続   | L (mm) | H (mm) | H1 (mm) |
|-------------|----|------|--------|--------|---------|
| HTSP-50WLAS | 50 | ネジ込み | 157    | 214    | 171     |
| HTSP-65WLAS | 65 | //   | 217    | 247    | 192     |
| HTSP-75WLAS | 75 | //   | 222    | 257    | 199     |



# 電磁弁 多目的電磁弁 HTSP-W シリーズ

中央制御式自動散水装置用の電磁弁です。

## 特徴

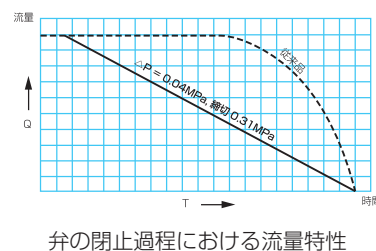
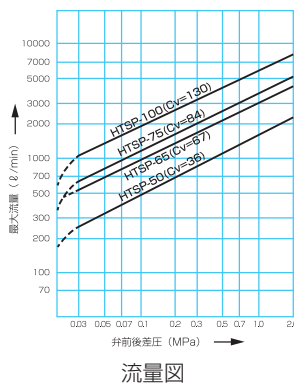
- フローティング式プランジャーの採用により、従来のピストン式プランジャーで発生していた残留農薬の付着・固着の影響がありません。
- リニャプラグを装備し、ウォーターハンマーを防止します。
- 一次側バイパス流入路にフローワッシャーを装備し、圧力変動に対し、安定した動作、開閉時間の均一性を保持します。
- ゴミ、不純物の流入を防止する為、バイパス流入路に簡単に取外し可能なストレーナーを内蔵しています。
- マニュアルオープンバルブを操作することで、手動開閉できます。



## 仕様

|         |  |
|---------|--|
| 耐圧気密圧力  | 3.06MPa  |
| 最高使用圧力  | 1.53MPa  |
| 最低作動圧力差 | 0.03MPa  |
| 流量      | 性能チャート参照                                       |
| 漏洩量     | 静水圧 0.1MPa において、弁差圧 0.1MPa 時の流量の 0.01 l/min 以下 |
| 電圧      | DC24V, AC24V                                   |

## 性能チャート



## 寸法

| 型式        | 口径  | 接続   | L (mm) | H (mm) | H1 (mm) |
|-----------|-----|------|--------|--------|---------|
| HTSP-50W  | 50  | ネジ込み | 157    | 191    | 148     |
| HTSP-65W  | 65  | //   | 217    | 224    | 169     |
| HTSP-75W  | 75  | //   | 222    | 234    | 176     |
| HTSP-100W | 100 | //   | 274    | 293    | 198     |

