

ゴルフ場・緑地・畑地等の自動散水コントローラ

# RSC-S5形ソーラコントローラ

- 商用電源不要（太陽電池タイプ）
- 曜日設定形

## おもな用途

- ゴルフ場、サッカー場散水
- 畑地、果樹園散水
- 公園、都市緑地帯散水
- ビル空間、屋上緑地散水
- 粉塵公害防止散水
- その他商用電源のない場所での散水

## 適用電磁弁シリーズ

ラッチ形（パルス電圧タイプ）

- RSV-20A-210K-P  
100F-210-P
- RSV-20A-210W-7L011-DC6V  
50A
- GSV-25A-25-P  
50A

## 概要

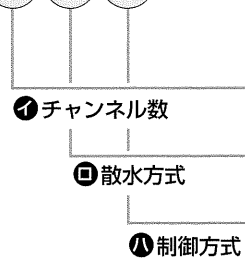
- 商用電源不要
- 設置方向自由
- ステンレス製ボックスで錆追放
- 設備、工事費安価
- 1日最大9回プログラム設定可
- 散水順序は順次と任意設定可
- 臨時、手動散水可能
- 誘導雷障害対策
- バッテリ保護回路内蔵
- 1.25mm<sup>2</sup>2芯電線にて500mまで制御可能

## 仕様

| 項目                | RSC-S5-6WP                                      |
|-------------------|---|
| 散水設定方式            | 任意の曜日設定   |
| 散水順序              | 順次（任意可）   |
| 散水設定回数            | 最大9回/日  |
| 散水時間              | 各チャンネル毎任意                                       |
| 散水時間の上限           | 各回1日当たり23時間59分まで                                |
| 臨時プログラム散水         | 可能  |
| 飛越散水              | 可能  |
| 同時散水              | 可能  |
| 手動散水              | 可能  |
| 外部停止              | 可能  |
| 制御出力電圧            | 極性反転パルス通電（DC6V～12V）                             |
| 制御点数（CH数）         | 6CH   |
| 接続電磁弁数            | 1ヶ/CH   |
| 誘導雷障害防止           | 耐サージ2500A（8/20μs）バリスタ内蔵                         |
| 制御距離（2芯）          | 500m/1.25mm <sup>2</sup> 、800m/2mm <sup>2</sup> |
| ソーラセル（太陽電池）       | DC6V 1.3W                                       |
| 鉛蓄電池              | DC6V 5,000mAh                                   |
| 周囲温度              | -5～40℃  |
| 保存周囲温度            | -25～60℃   |
| オプション             | ボール（RSC-S-POLE）、雨センサ（RS-6）                      |
| 材質・塗装色・質量         | SUS304 t1.5、7.5BG6/1.5ツヤ有り（灰色系）、9.5kg           |
| 設置                | 屋外  |
| 雨センサ（RS-6）による散水停止 | 可能（雨センサはコントローラ本体に取付可能）                          |

## 形番表示方法

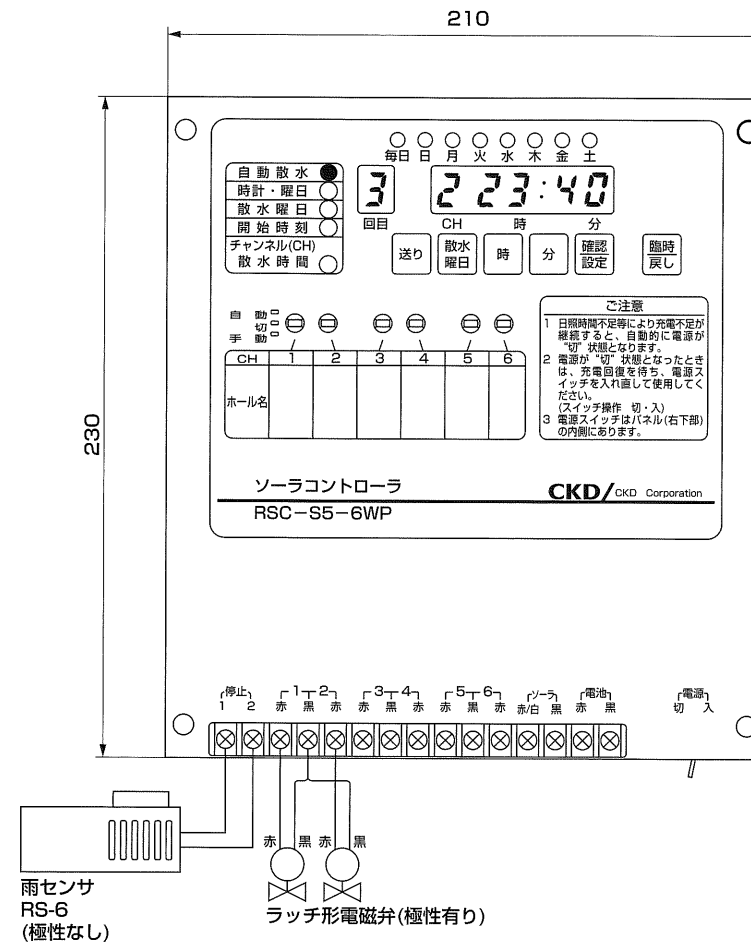
RSC-S5-6WP



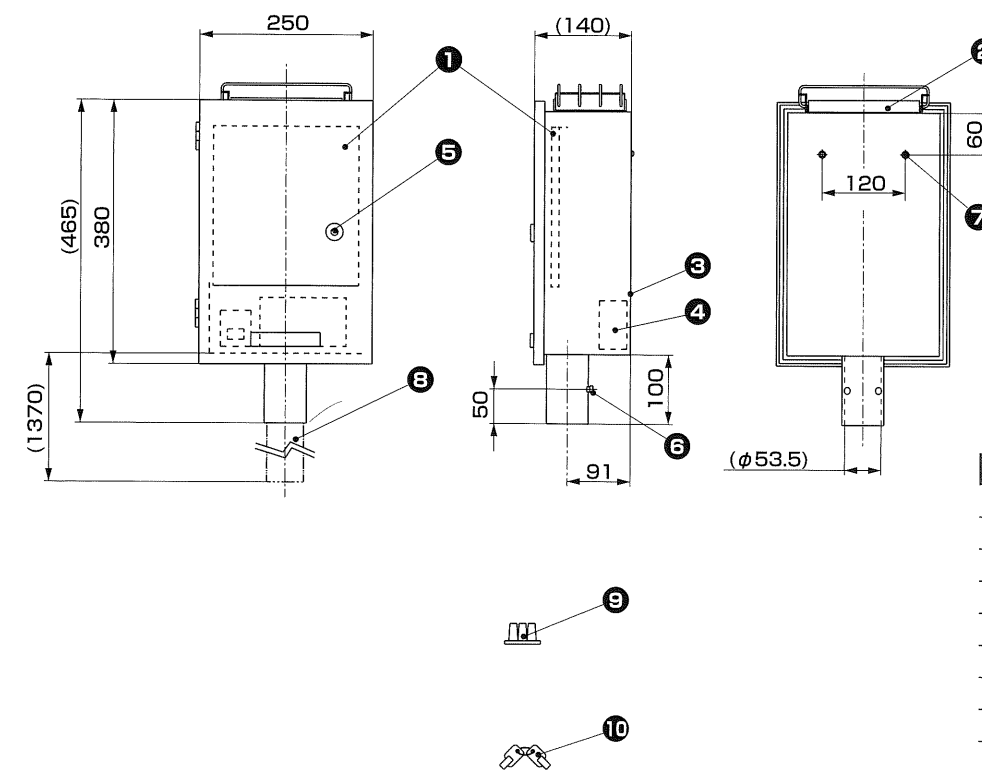
| 記号 | 内容     |
|----|--------|
| ①  | チャンネル数 |
| 6  | 6CH    |
| ②  | 散水方式   |
| W  | 曜日     |
| ③  | 制御方式   |
| P  | パルス電圧  |

## 制御ユニット操作部/結線

- RSC-S5-6WP形の例



## 内部構造および外形寸法図



| 品番 | 部品名称          |
|----|---------------|
| 1  | 制御ユニット        |
| 2  | ソーラセル（太陽電池）   |
| 3  | ボックス（ステンレス製）  |
| 4  | 鉛蓄電池（バッテリー）   |
| 5  | キャップ付コインロック   |
| 6  | 六角ボルト         |
| 7  | ナベ小ネジ         |
| 8  | ボール（別売りオプション） |
| 9  | ケーブルブッシング（付属） |
| 10 | キー（付属）        |

塗装色：7.5BG6/1.5ツヤ有り（灰色系）

## RSC-S5 Series

内部構造および外形寸法図

## 注意事項

- ご使用になる前に、必ず商品添付の取扱説明書の注意事項をよくご理解の上ご使用ください。
- 発電効率を維持するためソーラ面を常に清潔に保つよう日常点検し、太陽光が当たる場所に設置してください。ソーラセルは、鳥の糞、枯葉が付着すると発電効率が低下し、散水制御不能になります。
- 電池電圧が低下すると電池保護回路が働き、確認ボタンを押しても表示しなくなります。電池電圧回復後、電源を再投入、再設定してください。
- 手動が最優先します。手動＞停止＞臨時＞自動
- 太陽光が当たる場所（1日当たり4時間以上）に設置してください。
- 雨センサ（RS-6）を停止端子に接続すると、積算雨量6mmに達した時、散水を停止します。復帰は気象状況により自動的に行われます。